

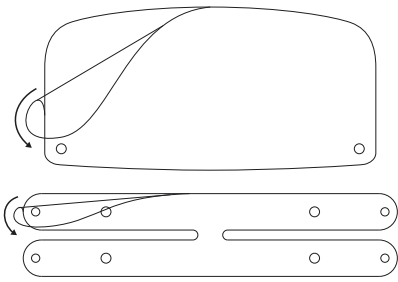
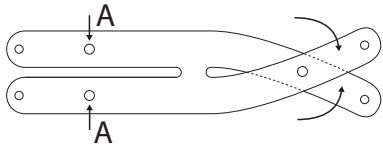
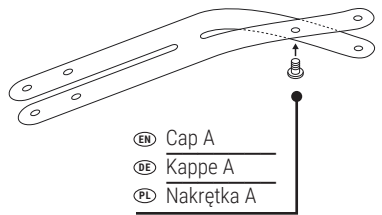
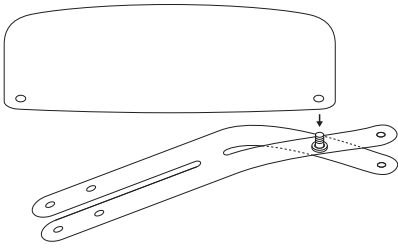
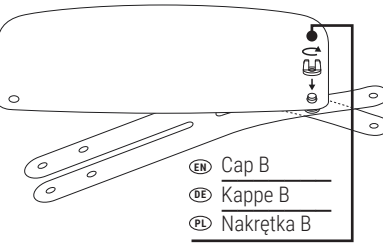
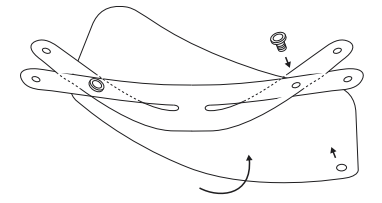
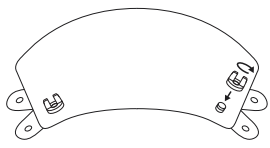
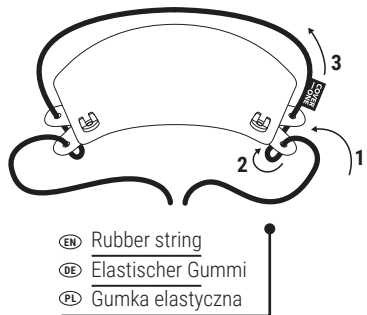
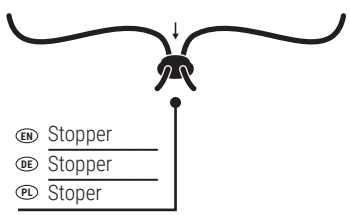
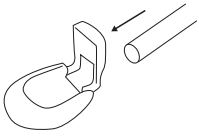
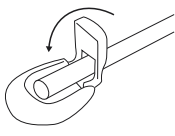
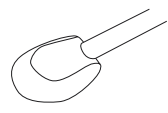
# COVER<sup>®</sup> ONE MASK

v4 .K-EN.DE.PL-19.08.2020

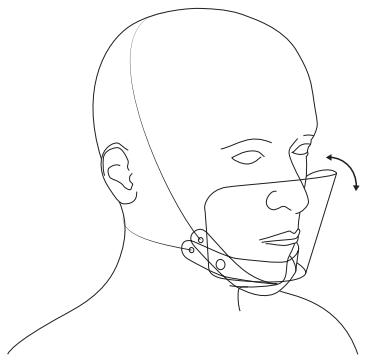
## MANUAL HANDBUCH INSTRUKCJA OBSŁUGI

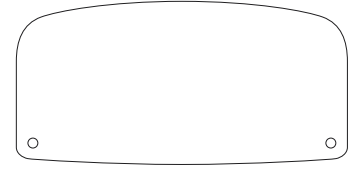
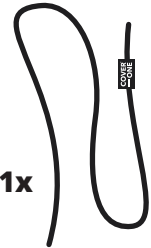

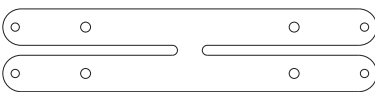



of CoverOne<sup>®</sup> protective mask  
CoverOne<sup>®</sup> Schutzmaske  
maski ochronnej CoverOne<sup>®</sup>

**ATTENTION!** Attach the visor from the outside of the mask. | **ACHTUNG!** Befestigen Sie das Visier von außen an der Maske. | **UWAGA!** Szybko przymocuj po zewnętrznej stronie maski!

|  |  |   |
|--|--|---|
| <p><b>1</b></p> <p><b>EN</b> Remove protective foil from both sides of the visor and a holding strap</p> <p><b>DE</b> Entfernen Sie die Schutzfolie von beiden Seiten des Schildes und vom Kinnband</p> <p><b>PL</b> Zdejmij folię ochronną z obu stron tarczy i paska</p>  | <p><b>2</b></p>    | <p><b>3</b></p>  <p><b>EN</b> Cap A<br/><b>DE</b> Kappe A<br/><b>PL</b> Nakrętka A</p> |
| <p><b>4</b></p>    | <p><b>5</b></p>  <p><b>EN</b> Cap B<br/><b>DE</b> Kappe B<br/><b>PL</b> Nakrętka B</p>                          | <p><b>6</b></p>   |
| <p><b>7</b></p>   | <p><b>8</b></p>  <p><b>EN</b> Rubber string<br/><b>DE</b> Elastischer Gummi<br/><b>PL</b> Gumka elastyczna</p> | <p><b>9</b></p>  <p><b>EN</b> Stopper<br/><b>DE</b> Stopper<br/><b>PL</b> Stoper</p> |
| <p><b>10</b></p> <p><b>EN</b> End fitting<br/><b>DE</b> Klemme<br/><b>PL</b> Końcówka zaciskowa</p>   | <p><b>11</b></p>    | <p><b>12</b></p>   |

Set Components / Kit-Inhalt / Zawartość zestawu



|           |  |           |   |   |
|-----------|--|-----------|---|---|
| <b>1x</b> |  | <b>1x</b> |  |  <b>2x</b> |
| <b>1x</b> |  |           |   |  <b>1x</b> |
|           |  |           |   |  <b>2x</b> |
|           |  |           |   |  <b>2x</b> |